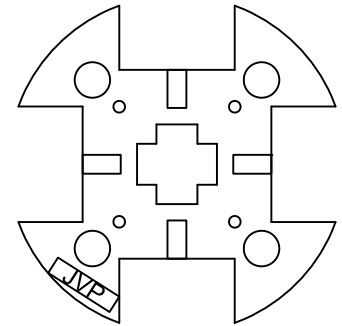
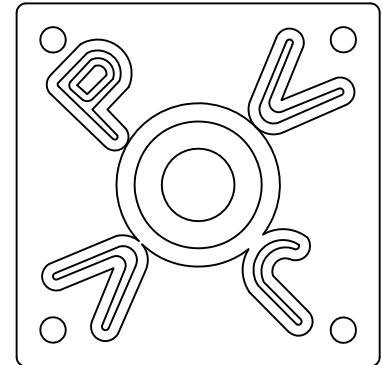
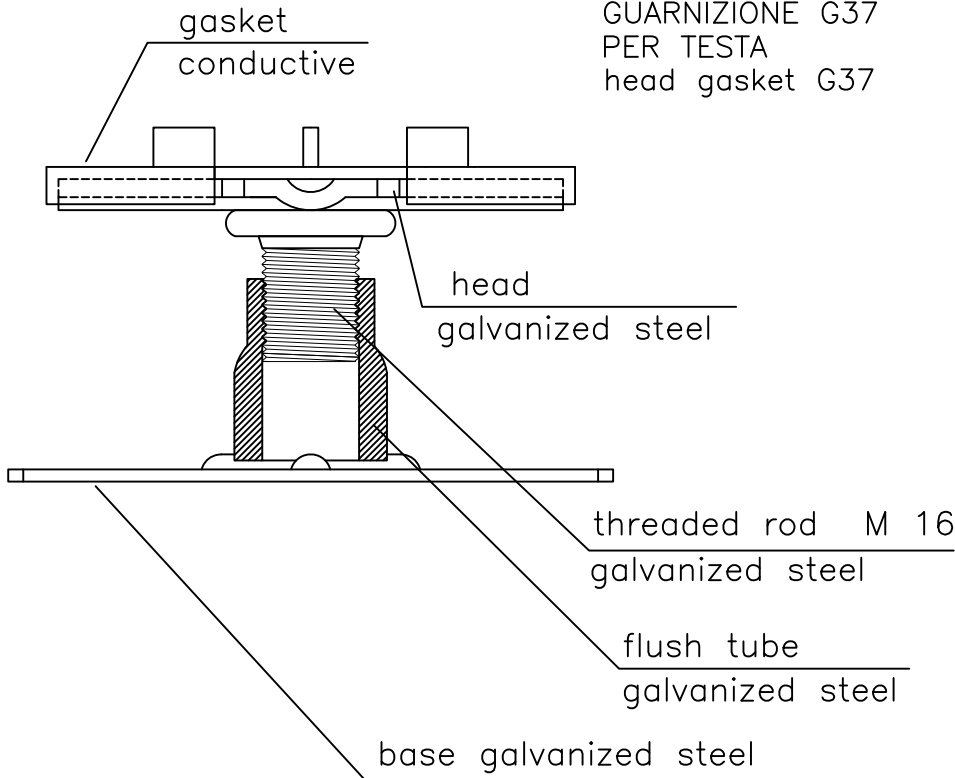


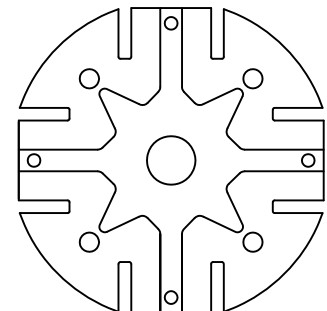
GUARNIZIONE G37
PER TESTA
head gasket G37



GUARNIZIONE G32
PER TESTA
head gasket G32



BASE
base



DISCO
TESTA
head

Tutte le dimensioni sono in mm

Quote senza indicazione di tolleranza:

Strutture saldate ISO 13920 - BF
Asportazione di truciolo ISO 2768 - mH
Fusione - fucinati Note su disegno

JVP

Raised access floor
Pavimento **sopraelevato** accessibile

Manufactured by - Fabricato da
JVP S.R.L.
via dell'industria 16/20 35028 Piove di Sacco (PD)
www.jvph.net - jvp@jvph.net



Contenuto
Description

PEDESTAL JSE

JSEB

Scala - Scale Data - Date
NO SCALE 03.2020

Sostituisce il disegno -
Replaced drawing

Sostituito dal disegno -
Replaced by drawing

Dis.- Draftsman

Disegno - drawing

10055

REV.

Data
Date