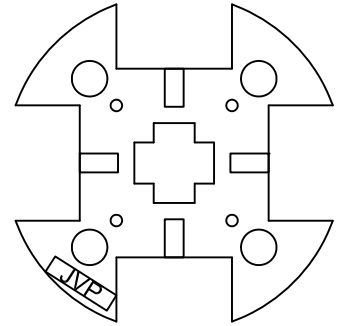
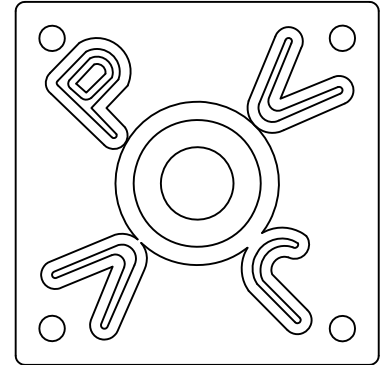
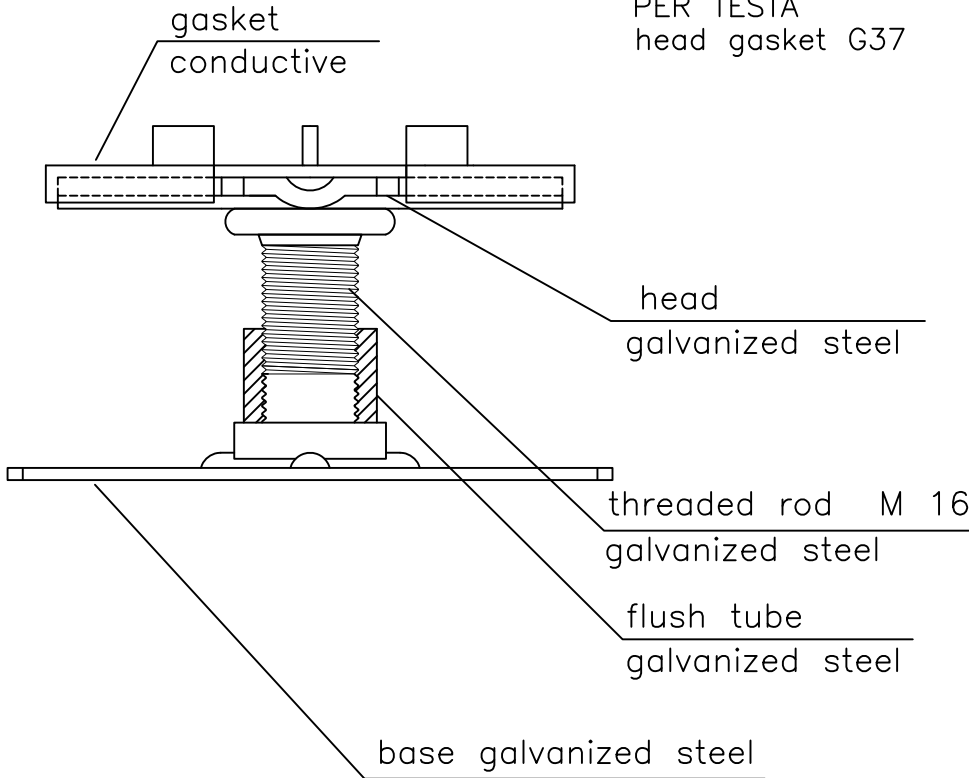


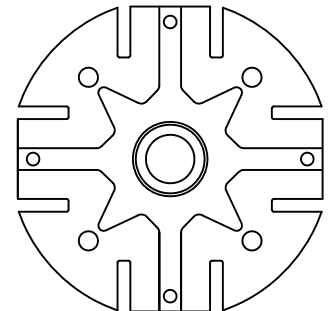
GUARNIZIONE G37  
PER TESTA  
head gasket G37



GUARNIZIONE G32  
PER TESTA  
head gasket G32



DISCO  
BASE  
base



DISCO  
TESTA  
head

Tutte le dimensioni sono in mm	Quote senza indicazione di tolleranza:	Strutture saldate ISO 13920 - BF Asportazione di truciolo ISO 2768 - mH Fusione - fucinati Note su disegno
--------------------------------	--	--

# JVP

**Raised** access floor  
Pavimento **sopraelevato** accessibile

Manufactured by - Fabricato da  
JVP S.R.L.  
via dell'industria 16/20 35028 Piove di Sacco (PD)  
www.jvph.net - jvp@jvph.net



Contenuto  
Description

PEDESTAL JSS

JSEU

Scala - Scale      Data - Date  
NO SCALE      03.2020

Sostituisce il disegno -  
Replaced drawing

Sostituito dal disegno -  
Replaced by drawing

Dis.- Draftsman

Disegno - drawing

10054

REV.

Data  
Date